

Pos.	Beschreibung Description	Maße Measurement	Anzahl Quantity	Art.-Nr. Item
1	Vorderteil, inkl. Tür Front part, incl. door	1020 x 440 x 25 mm	1	62372-10
2	Seitenteil, links Side panel, left	35 x 880 x 560 mm	1	6235-40
3	Seitenteil, rechts Side panel, right	35 x 880 x 560 mm	1	6235-41
4	Rückwand Back wall	1090 x 380 x 12 mm	1	62372-20
5	Trennwand Partition wall	12 x 400 x 530 mm	1	62372-32
6	Dach, inkl. Scharniere Roof, incl. hinges	1160 x 60 x 630 mm	1	6235-11
7	Ausziehbare Bodenwanne Drawer with plastic inlay	1010 x 35 x 560 mm	1	62372-40

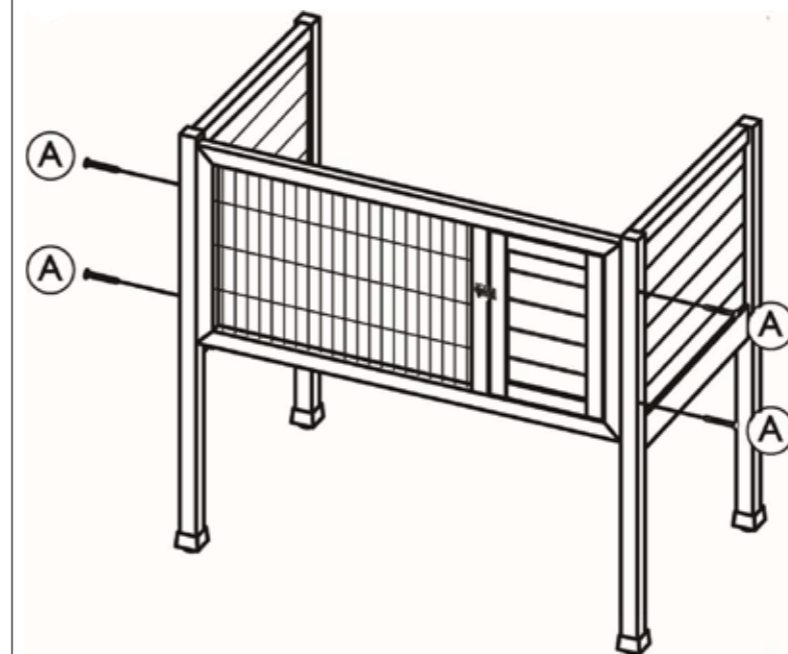
Pos.	Beschreibung Description	Maße Measurement	Anzahl Quantity	Art.-Nr. Item
A	Senkkopfschraube Countersunk screw	Ø 3,8 x 60 mm	4+1	6235-80
B	Senkkopfschraube Countersunk screw	Ø 3,8 x 30 mm	9+1	
C	Linsenkopfschraube Rounded head screw	Ø 4 x 16 mm	4+1	6235-60
D	Fangband Check strap	28 cm	1	
E	Verschlussriegel Locking bolt	7cm	1	6235-56

Weitere bereits vormontierte Teile (als Ersatzteile separat erhältlich)  
Other parts already assembled (spare parts separately available)

Beschreibung Description	Maße Measurement	Anzahl Quantity	Art.-Nr. Item
Scharnier, schmal, für kleine Tür Hinge, narrow, for small door	3,8 cm	2	6235-70
Scharnier, für Dach Hinge, for roof	7,6 cm	3	6235-74

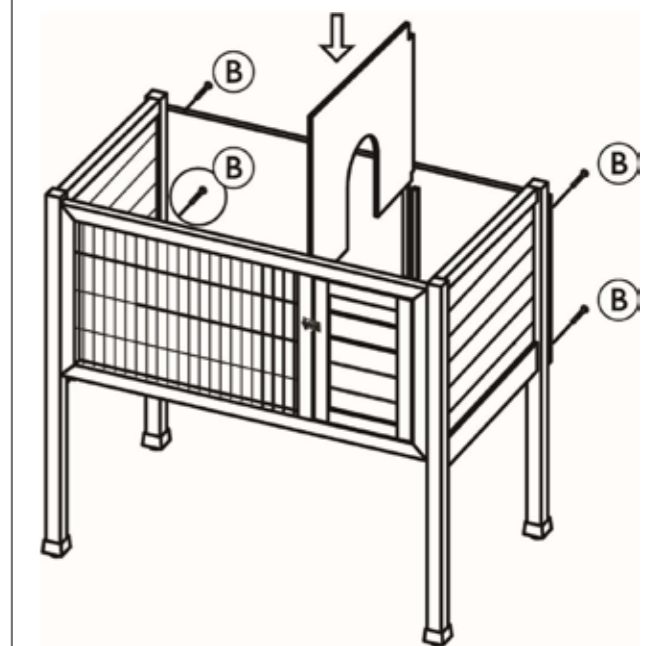
- Ⓧ Sie finden eine französische und italienische Anleitung unter der jeweiligen Artikel-Nummer auf [www.trixie.de](http://www.trixie.de).
- Ⓞ Please find instructions in French and Italian under the corresponding item number at [www.trixie.de](http://www.trixie.de).
- ⓕ Vous trouverez les informations détaillées en français et en italien à chaque référence d'article, sur notre site [www.trixie.fr](http://www.trixie.fr).
- Ⓛ Le istruzioni in italiano e francese sono disponibili selezionando il codice dell'articolo sul nostro sito [www.trixie.it](http://www.trixie.it).

- Ⓧ Verbinden Sie das Vorderteil mit den Seitenteilen.
- Ⓞ Fix the front part to the side panels.



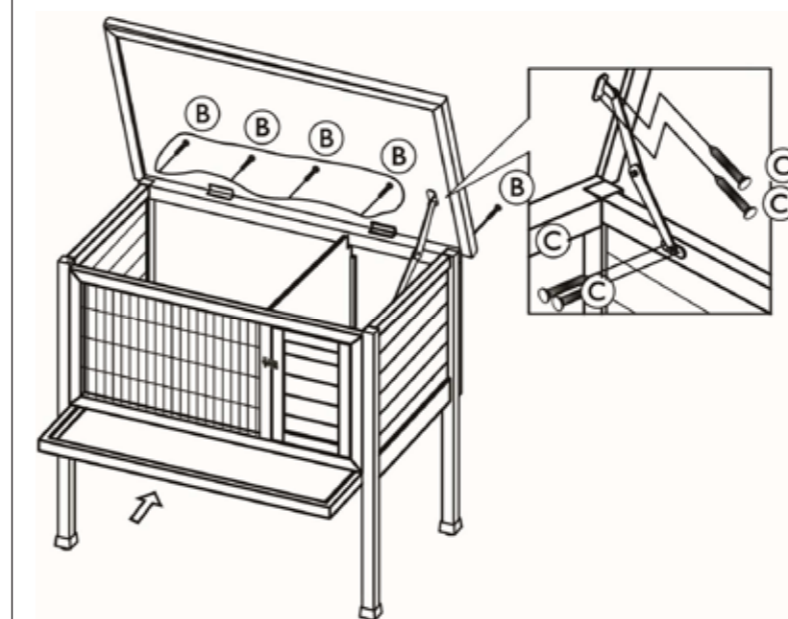
1.

- Ⓧ Verschrauben Sie nun die Rückwand und schieben Sie die Trennwand hinein.
- Ⓞ Now screw the back wall and insert the partition.



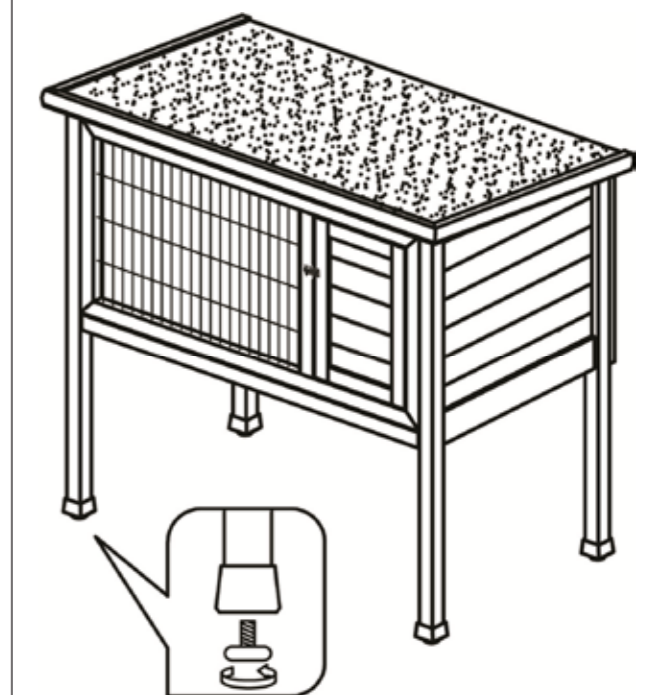
2.

- Ⓧ Befestigen Sie das Dach mit Hilfe der Scharniere, sowie den Verschlussriegel.
- Ⓞ Install the roof by the help of the enclosed hinges and fix the locking bolt.



3.

- Ⓧ Fertig!
- Ⓞ Finish!



4.