

Schablone/Template/Gabarit/Sagoma

D Beschreibung

1. Bitte legen Sie die Schablone auf die gewünschte Stelle der Tür und zeichnen Sie die Umriss nach (die Höhe sollte etwa 15 cm vom Boden betragen).
2. Bohren Sie 6 Löcher mit einem Durchmesser von ca. 6 mm. Danach sägen Sie die Öffnung entlang der Umriss aus.
3. Bevor Sie den äußeren Klappenrahmen an der Außenseite befestigen, zentrieren Sie diesen mit Hilfe des Tunnелеlementes und dem inneren Rahmen (einfach zusammenstecken).
4. Schrauben Sie nun sowohl den äußeren wie auch den inneren Rahmen, mit den insgesamt 12 beiliegenden Schrauben, fest. Danach können die Schrauben mit den Kunststoffkappen abgedeckt werden.

Tipp:

Um Ihren Hund an die Klappe zu gewöhnen, sollten Sie diese vorerst offen halten und ihn mit Futter hindurch locken.

Hinweis:

Stabile Metallrückwand schützt vor Eindringlingen sowie Wind und Wetter. Zum Öffnen der Freilauftür die Metallrückwand durch Ziehen des Metallstiftes nach oben schieben und herausnehmen.

Garantie:

Firma TRIXIE gewährt für das Produkt eine Drei-Jahres-Garantie im Falle von Defekten, die auf fehlerhaftes Material oder fehlerhafte Herstellung zurückzuführen sind. Fehlerhafte Produkte werden kostenlos vom Hersteller repariert oder nach Wahl des Herstellers ersetzt, vorausgesetzt, dass der Defekt nicht durch Nachlässigkeit, Missbrauch oder normale Abnutzung verursacht wurde. Die Garantiezeit beginnt mit der Übergabe des Produktes. Der Zeitpunkt der Übergabe ist durch Vorlage des Kaufbeleges nachzuweisen.

GB Installation

1. Place template in desired position for the door and draw the complete outline (the height should be approx. 15 cm measured from the bottom).
2. Drill six holes with a diameter of approximately 6 mm. Next saw out the opening along the contours.
3. Before fixing the outer frame, centre this frame with the tunnel element and the inner frame (simply fit them together).
4. Now fasten the outer frame and inner frame with the 12 screws provided. After that the screws can be covered with the plastic caps.

Tip:

To help your dog get used to the door, hold the flap open and tempt it through with food or a tasty treat.

Information:

Strong metal cover protects against intruders as well as against wind and bad weather. For opening the dog door disconnect the aglet, push the metal cover up and remove it.

Warranty:

TRIXIE grants a 3-year limited warranty for this product, in case of any faults which could be due to faulty materials or defective production. Faulty products will be repaired or replaced at the manufacturer's discretion, providing that the fault has not been caused by carelessness, misuse, or normal wear and tear. The warranty period starts with the purchase of the product and must be accompanied by the receipt.

F Description

1. Placez le gabarit à l'endroit désiré de la porte tracez les contours (le gabarit doit se trouver à 15 cm du sol).
2. Percez 6 trous d'environ 6 mm de diamètre et découpez l'ouverture à l'aide d'une scie.
3. Avant de fixer le bord de l'abattant sur le côté extérieur il faut le centrer à l'aide des éléments du tunnel et du bord intérieur (simplement encastrez).
4. Fixer les bords extérieurs et intérieurs avec les 12 vis livrées. Couvrez ensuite les têtes de vis avec les capuchons correspondants.

Conseil:

Durant les premiers temps, encouragez votre chien à passer la chatière en la gardant en position ouverte et en mettant un peu de nourriture de l'autre côté.

Indication:

Un panneau rigide en métal protège des intrus, du vent et des conditions climatiques diverses. Pour ouvrir la porte, faire glisser le panneau en métal en tirant la tige métallique vers le haut puis l'enlever.

Garantie:

La société TRIXIE garantie ce produit pour une période de 3 ans à partir de la date d'achat. Une preuve de la date d'achat doit être fournie pour toute réclamation. La garantie est limitée aux défauts de fabrication ou de matériau. Au cours de cette période, tout article défectueux sera réparé ou remplacé gratuitement par le fabricant. Ceci exclut les produits défectueux dus à la négligence, à de mauvaises manipulations ou à l'usure normale du produit.

I Installazione

1. Posizionare la sagoma nella posizione desiderata e tracciarne il profilo (l'altezza deve essere approssimativamente di 15cm dal pavimento).
2. Praticare 6 fori di circa 6mm di diametro. Dopo ciò ritagliare l'apertura seguendone il contorno.
3. Prima di fissare l'intelaiatura e la basculante esterni, è importante centrarli con gli elemento del tunnel e con l'intelaiatura esterna (semplicemente attaccarle insieme).
4. Successivamente unite insieme la parte esterna con quella interna utilizzando le 12 viti in dotazione. Infine coprire le viti con i cappucci in plastica.

Consiglio:

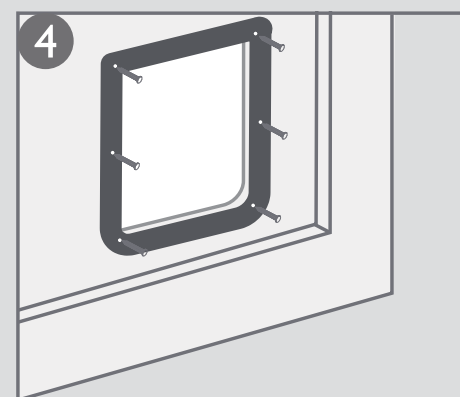
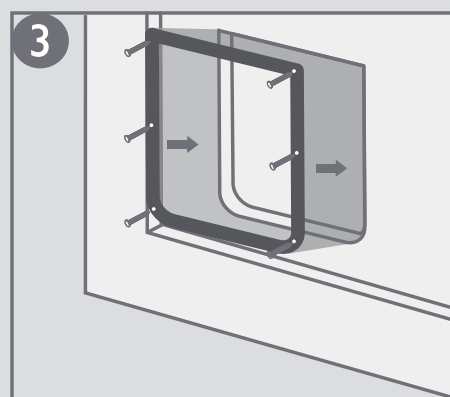
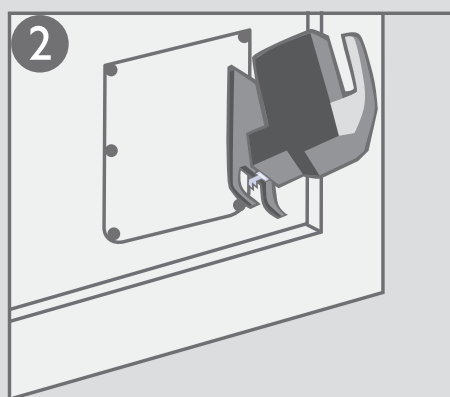
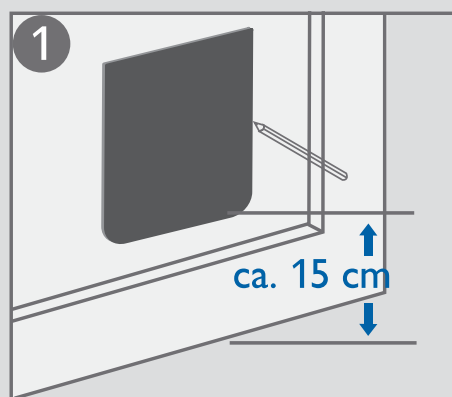
Durante i primi tempi, incoraggiare il cane a passare la porta, lasciandola aperta e mettendo un po' di cibo dall'altra parte.

Informazione:

Il rivestimento in metallo robusto protegge contro gli intrusi, il vento e tutte le condizioni atmosferiche. Per aprire la porta staccare il puntale, sollevare il rivestimento in metallo e levarlo via.

Garanzia:

La ditta TRIXIE garantisce questo prodotto per 3 anni dalla data di acquisto. Una prova della data di acquisto dovrà essere fornita in caso di reclamo. La garanzia è limitata ai difetti di fabbricazione o del materiale. Durante questo periodo ogni articolo difettoso sarà riparato o sostituito gratuitamente dal fabbricante. Sono esclusi i prodotti difettosi per negligenza, per cattiva manipolazione o per la normale usura del prodotto.



Ausschnittgröße/Cut out size/Dimensions de découpe/Dimensioni del foro: **33,0 x 40,0 cm**