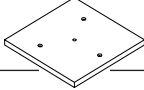
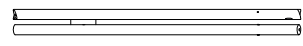
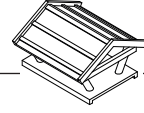



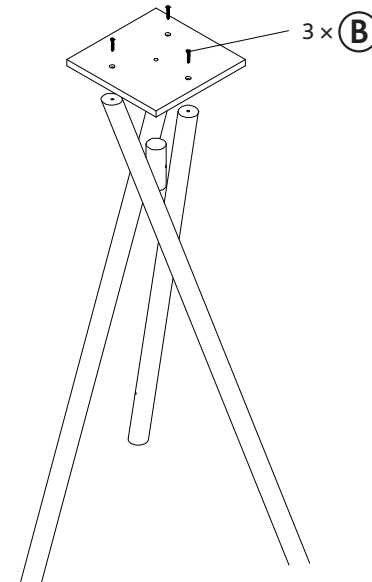


Pos.	Beschreibung Description	Maße Measurement	Anzahl Quantity	Art.-Nr. Item
1	Verbindungsplatte Connecting board		200 × 80 × 200 mm	1 55665-10
2	Standbein Stand		1140 × ø 50 mm	3 55665-20
3	Futterhaus Bird Feeder		480 × 270 × 460 mm	1 55665-30
4	Stützen Connecting panels		480 × 15 × 35 mm	3 55665-21

Pos.	Beschreibung Description	Anzahl Quantity	Art.-Nr. Item
A	Maschinenschraube Machine screw		ø 12 × 31 mm 1 55665-40
B	Senkkopfschraube Countersunk screw		ø 8 × 31 mm 9

Ⓓ Stellen Sie die 3 Beine auf und fixieren Sie diese mit Hilfe der Schrauben (B) an der Verbindungsplatte.

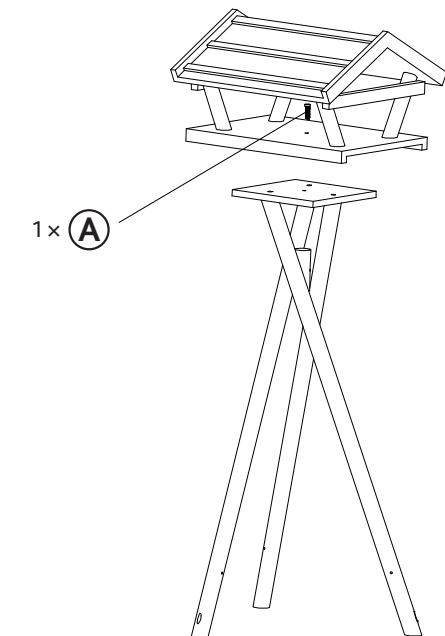
Ⓔ Set up the three stands and attach them at the connecting board with help of the screws (B).



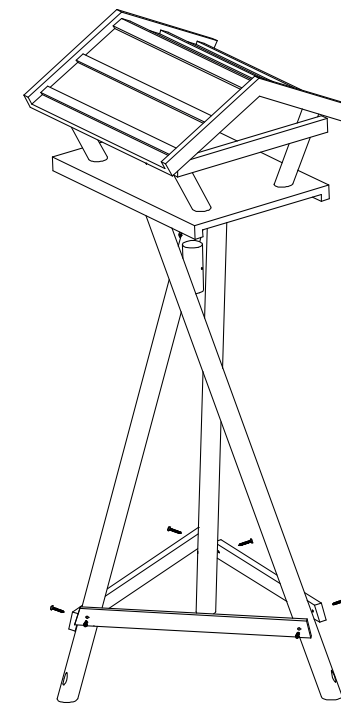
1.

Ⓓ Befestigen Sie das Futterhaus mit der Schraube (A) an der Verbindungsplatte.

Ⓔ Fix the bird feeder to the connecting board with screw (A).



2.



3.

Ⓓ Fixieren Sie die Stützen an den Standbeinen.

Ⓔ Fix the connecting panels at the stands.