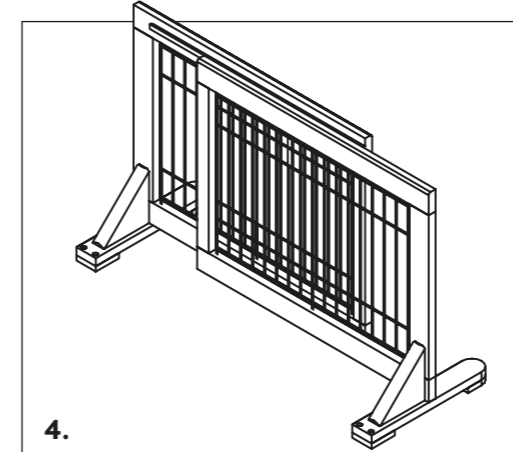
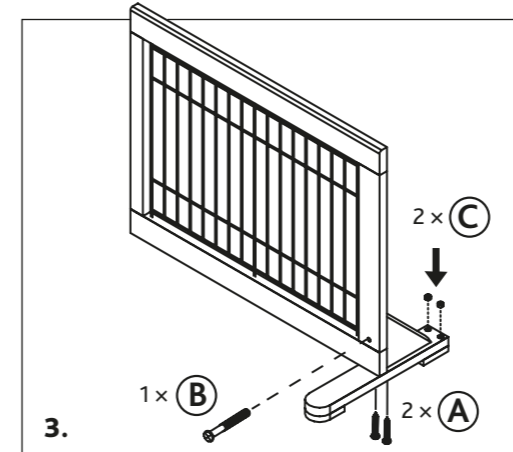
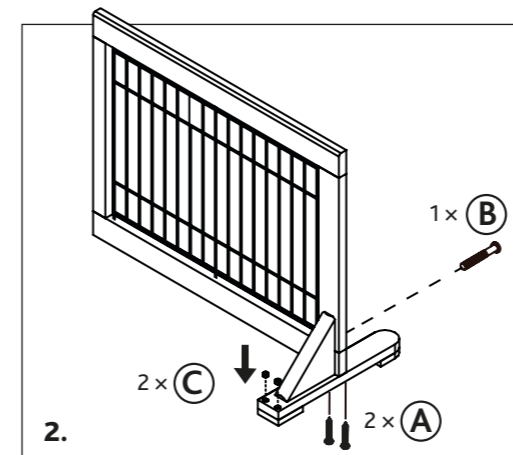
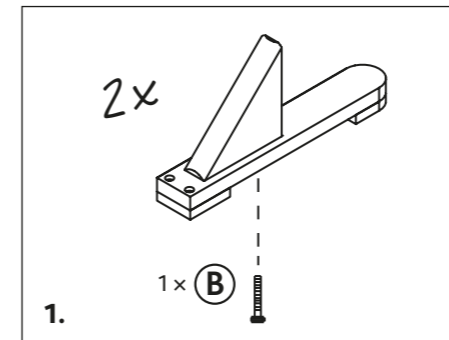


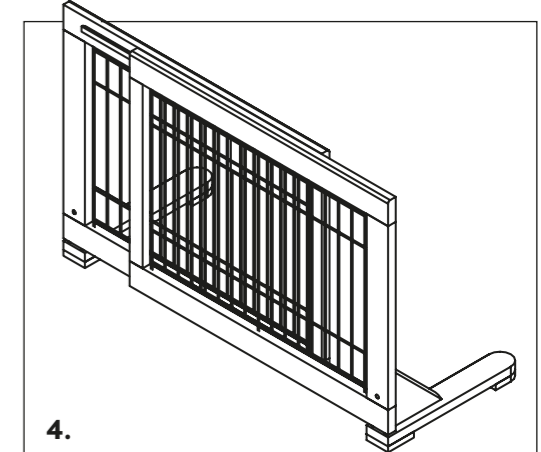
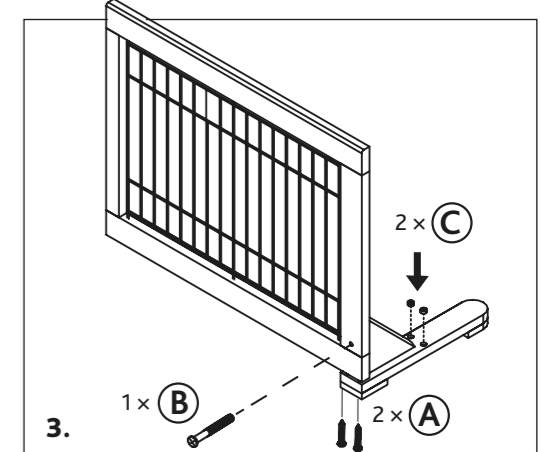
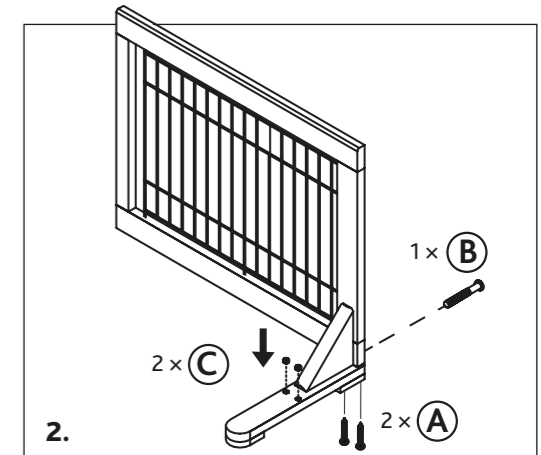
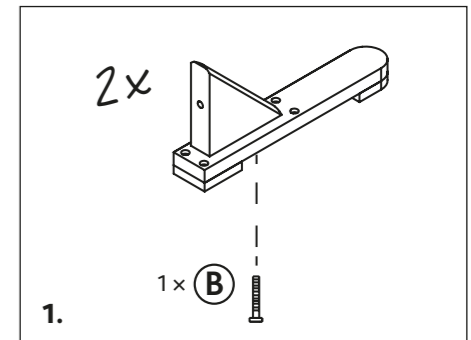
Pos.	Beschreibung Description	Anzahl Quantity
1	Verbindungsstütze Connection support	2
2	Gitterrahmen, links Grid frame, left	1
3	Gitterrahmen, rechts Grid frame, right	1
4	Füße Feet	2

Pos.	Beschreibung Description	Anzahl Quantity
A	Senkkopfschraube Countersunk screw	4+1
B	Schlossschraube Carriage bolt	4+1
C	Kappen Lids	4+1

↓ Möglichkeit A
Version A



↓ Möglichkeit B
Version B



ⓓ Bitte entscheiden Sie zunächst, wie Sie das Absperrgitter verwenden möchten: zum Absperrn von Zimmern/Durchgängen (Möglichkeit A) oder zum Versperren von Treppenaufgängen (Möglichkeit B).
Verbinden Sie die Füße (4) mit den Stützen (1).

ⓖ Please decide first, for which the dog fencing should be used: in order to block off of rooms/passageways (version A) or to shut off staircases (version B).
Screw the feet (4) with the connection supports (1).

ⓓ Schrauben Sie den linken Rahmen (2) erst an eine Stütze (1) und dann an dessen Fuß (4).

ⓖ Screw the left frame (2) with one support (1) and then with its foot (4).

ⓓ Wiederholen Sie dies mit der rechten Hälfte. Decken Sie die übrigen Löcher mit den Kappen ab.

ⓖ Repeat this with the right side. Put the lids in the remaining holes.

ⓓ Verbinden Sie die beiden Hälften.

ⓖ Combine both parts.

ⓓ **Hinweis:** Dieser Artikel sollte von einer erwachsenen Person aufgebaut werden.

Sie finden eine französische und italienische Anleitung unter der jeweiligen Artikel-Nummer auf www.trixie.de.

ⓖ **Advice:** This product should be assembled by an adult.

Please find instructions in French and Italian under the corresponding item number at www.trixie.de.

ⓕ Vous trouverez les informations détaillées en français et en italien à chaque référence d'article, sur notre site www.trixie.fr.

ⓑ Le istruzioni in italiano e francese sono disponibili selezionando il codice dell'articolo sul nostro sito www.trixie.it.