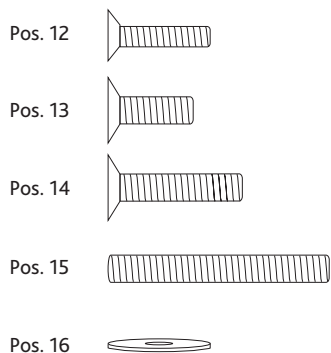


Art.-Nr. / Item No.	Kratzbaum / Scratching Post	Farbe / Colour	Höhe / Height	
44810	Marlena	grau - grey	151 cm	

Pos. Nr. / Pos. No.	Bezeichnung / Description	Abmessung / Measurement in mm	Anzahl / Quantity	Art. Nr. / Item No.
Pos. 1	Bodenplatte / Bottom plate	600 × 20 × 600	1	44810-10
Pos. 2	Liegeplatte mit Loch / Lying plate with hole	600 × 20 × 600	1	44810-11
Pos. 3	Liegeplatte mit Loch, angeschrägt / Lying plate with hole, angled	600 × 20 × 600	1	44810-12
Pos. 4	Spielrolle / Play roll	∅ 220 × 250	1	44810-13
Pos. 5	Höhle, angeschrägt / Cave, angled	460 × 280 × 460	1	44810-14
Pos. 6	Liegeplatte mit Rand / Lying plate with rim	∅ 350 × 100	1	44810-15
Pos. 7	Leiter / Ladder	250 × 550 × 60	1	44810-16
Pos. 8	Stamm (Jute) / Post (jute)	∅ 90 × 350	3	44810-30
Pos. 9	Stamm (Jute) mit Stehbolzen / Post (jute) with spacer bolt	∅ 90 × 350	1	44810-31
Pos. 10	Stamm (Jute) / Post (jute)	∅ 90 × 500	1	44810-32
Pos. 11	Stamm (Jute) mit Stehbolzen / Post (jute) with spacer bolt	∅ 90 × 500	3	44810-33
Pos. 12	Senkkopfschraube / Countersunk screw	M6 × 25	2	44810-60
Pos. 13	Senkkopfschraube / Countersunk screw	M8 × 20	2	
Pos. 14	Senkkopfschraube / Countersunk screw	M8 × 40	5	
Pos. 15	Gewindeschraube / Thread rod	M8 × 65	4	
Pos. 16	Unterlegscheiben / Washers	M8 × 30	6	



- D Hinweis:**  
Bitte den Kratzbaum von oben nach unten aufbauen! Beginnen Sie mit der Höhle (Pos. 5).  
Dieser Artikel sollte von einer erwachsenen Person aufgebaut werden.  
Sie finden eine französische und italienische Anleitung unter der jeweiligen Artikel-Nummer auf [www.trixie.de](http://www.trixie.de).
- GB Advice:**  
Please assemble the tree top down! Start with cave (pos. 5).  
This product should be assembled by an adult.  
Please find instructions in French and Italian under the corresponding item number at [www.trixie.de/en](http://www.trixie.de/en).
- F Conseil:**  
Vous trouverez les informations détaillées en français et en italien à chaque référence d'article, sur notre site [www.trixie.fr](http://www.trixie.fr).
- I Nota:**  
Le istruzioni in italiano e francese sono disponibili selezionando il codice dell'articolo sul nostro sito [www.trixie.it](http://www.trixie.it).

